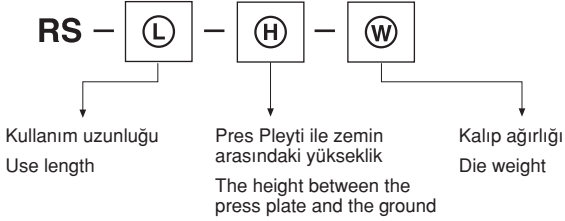


Model RS (Destekli / Supporter)

Not
Proje özel üretimdir.

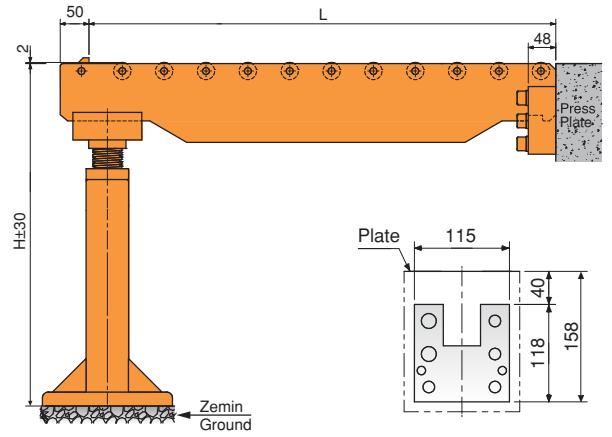
Note
Project is special produce.

Model Seçimi / Model Selection

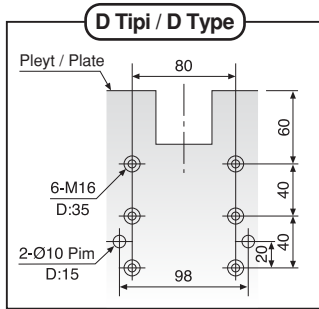


Ürün Nr. 1037 Kalıp Kaydırma Kolu Model RS Product Nr. 1037 Die Arm Model RS

- Sipariş verirken yukarıdaki bilgileri bildirmeniz gerekmektedir.
- Delik işleminde (D) tipi destek ölçülerini kullanın.
- Please clearly indicate the above information while ordering.
- Adopt (D) type to install hole pattern.

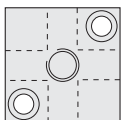


RS MODEL DELİK DELME ŞABLONU RS MODEL HOLE PATTERN FOR INSTALLATION



Aksesuarlar Accessories

Bağlayıcı Tüp / Tube Connector
Referans Nr. 1036BT



Döner Eklem
Rotary Joint
Referans Nr. 1036DE



Pabuç Askısı
Clamp Bracket
Referans Nr. 1036CACV



Pabuç Askısı
Clamp Bracket
Referans Nr. 1036CB

