

Referans Nr.	m	h		s	s1	e1	d	SW	L	e	b	c	k	Sıkma Kuvveti Clamping Force Kgf	Scales (g)
		min	max												
1120-010 M	M10	0	50	12-66	25	100	M14	8	104	35.5	38	13	20	1600	1700
1120-012 M	M12	0	50	12-66	25	100	M14	8	104	35.5	38	13	20	1600	1700
1130-012 M	M12	0	60	15-83	30	113	M18	10	130	39	48	17.5	22	2000	3000
1130-016 M	M16	0	60	15-83	30	113	M18	10	130	39	48	17.5	26	2000	3030

Ürün Nr. 1120 Kızaklı Kombine Bağlama Pabucu

- M10-M12 dış deliklerde (1120-310)-(1120-312) Referans Nr. imbus civatayla kullanılır.
- Parça yükseklik sıkma aralığı 0-50mm, sıkma kuvveti 1600 kgf.

Product Nr. 1120 Combined Sliding Clamp

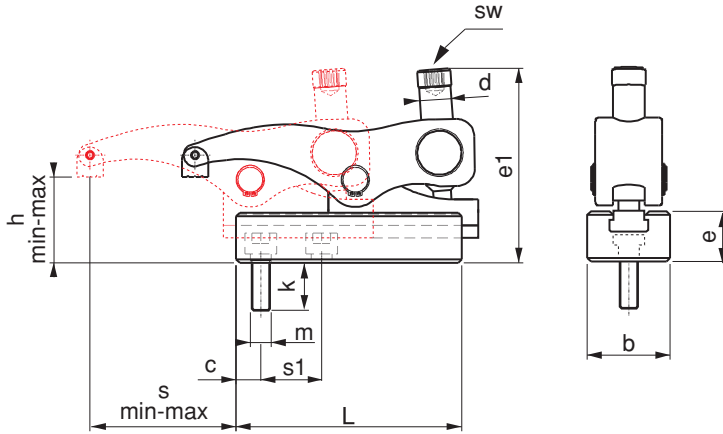
- In the outer holes M10-M12 are used with the Reference Nr. imbus bolt (1120-310)-(1120-312)
- Height clamping gap of the piece is 0-50mm and Clamping Force is 1600 kgf.

Ürün Nr. 1130 Kızaklı Kombine Bağlama Pabucu

- M12-M16 dış deliklerde (1130-412)-(1130-416) Referans Nr. imbus civatayla kullanılır.
- Parça yükseklik sıkma aralığı 0-60mm, sıkma kuvveti 2000 kgf.

Product Nr. 1130 Combined Sliding Clamp

- In the outer holes M12-M16 are used with the Reference Nr. imbus bolt (1130-412)-(1130-416)
- Height clamping gap of the piece is 0-60mm and Clamping Force is 2000 kgf.



AVANTAJLARI;

- 1600 kgf - 2000 kgf sıkma kuvveti
- Delik ve T-Kanalda kullanım
- Kızak üzerinde kaydırarak değişik pozisyonlarda sabitleme
- imbus civatasıyla desteksiz yüksek ve düşük mesafeleri sıkar
- Pratik yapısından dolayı hızlı ve kolay şekilde bağlama sağlar

ADVANTAGES

- 1600 kgf - 2000 kgf Clamping Force.
- Usings in the hole and T-Slot.
- Ability to be fixed in various positions by sliding on the slide.
- It clamps high and low distances without support with the imbus bolt.
- It provides rapid and easy connection due to its practical structure.

