
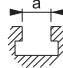

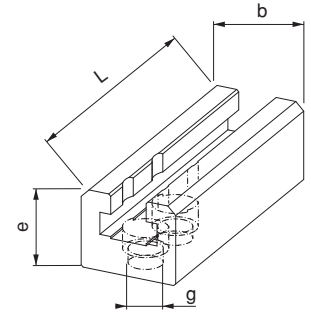


Referans Nr.	g 		L	b	e	 (g)
1120-045	M10 M12	14-18	104	38	35.5	750
1120-145	M10 M12	14-18	130	38	39	950
1130-047	M12 M16	18-28	130	48	39	1275
1130-147	M12 M16	18-28	170	48	39	1700
1150-053	M16 M18 M20	18-28	140	55	42	1700
1150-153	M16 M18 M20	18-28	200	55	42	2500
1160-074	M20 M22 M24	22-28	178	74	55	3650
1160-075	M30*	36	178	74	55	3650
1160-174	M20 M22 M24	22-28	256	74	55	5400
1160-175	M30*	36	256	74	55	5400
1165-085	M20 M22 M24	36	205	85	55	5300
1165-086	M30*	36	205	85	55	5300



Ürün Nr. 1120-1130-1150-1160-1165  
Alt T-Kızaklı Gövde  
• Sertleştirilmiş

Product Nr. 1120-1130-1150-1160-1165  
Body with Bottom T-Slide  
• Hardened