

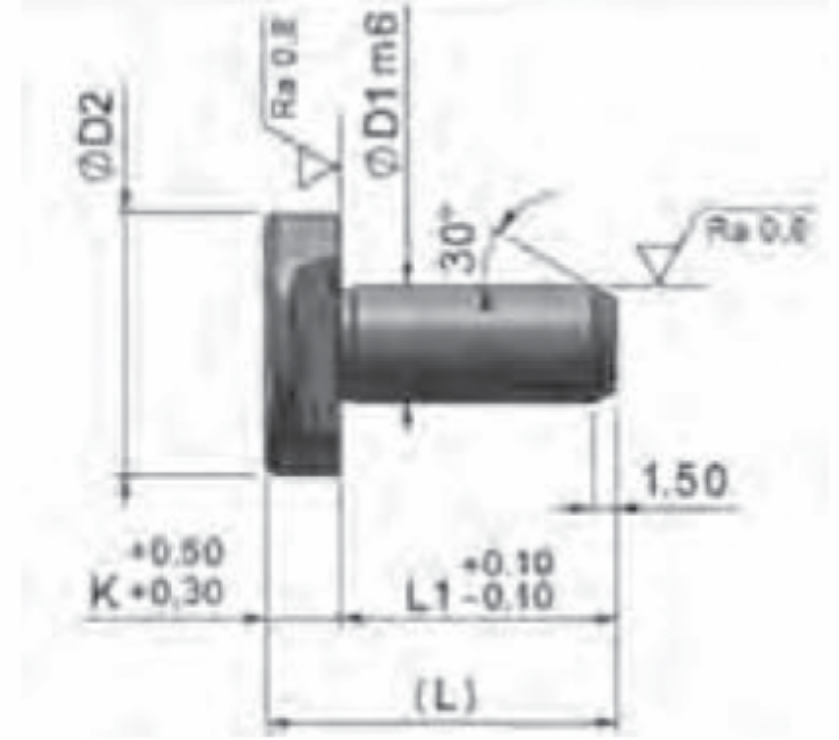
# Dayama Plakaları

Metal

16 NCR4

Sertlik Derecesi: 60/62 HRC

Yüzey: Sertleştirilmiş ve taşlanmış



## Stop Pins

$d_1$	$d_2$	K	L	$L_1$
8	16	5	17	12
14	24	6	21	15