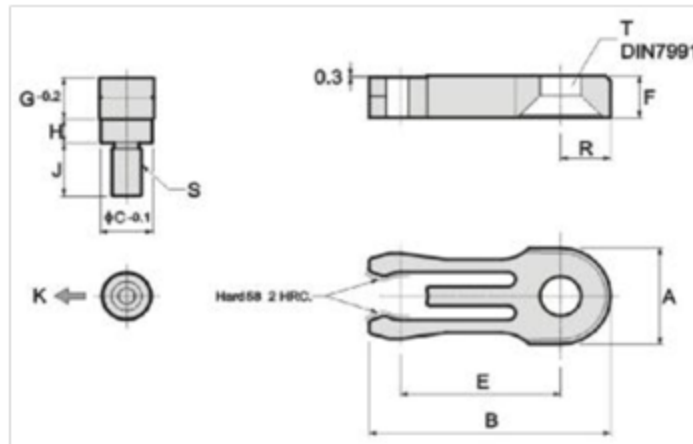


F6 - SINIRLI MAÇA TUTUCU



| KOD | A | B | C | E | F | G | H | J | K | N | R | S | T |
|---------------|----|----|----|------|-----|-----|---|----|-------|---|----|-----|------|
| ELT / F6 - 16 | 16 | 38 | 8 | 25 | 7.7 | 7.6 | 4 | 10 | 10 Kg | 7 | 8 | M.5 | M.6 |
| ELT / F6 - 20 | 20 | 48 | 10 | 32 | 8.7 | 8.6 | 5 | 11 | 14 Kg | 8 | 10 | M.6 | M.8 |
| ELT / F6 - 24 | 24 | 57 | 12 | 37.5 | 9.7 | 9.6 | 6 | 12 | 18 Kg | 9 | 12 | M.8 | M.10 |



ÖRNEK ;

