

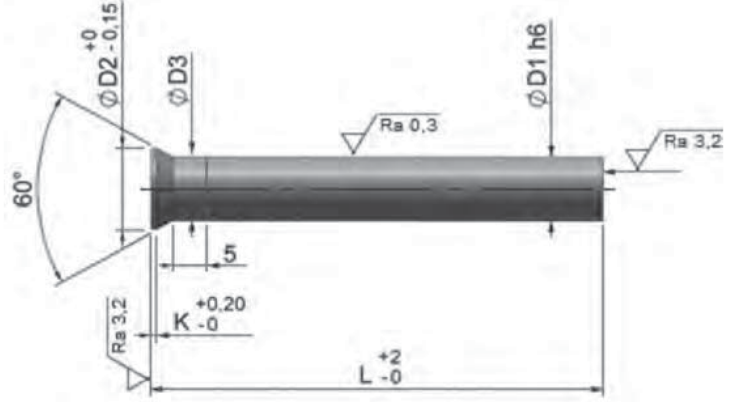
Havşa Başı Delme Zımbaları

DIN 9861
Form D - HSS

HSS: Yüksek hız çeliği
High speed steel
3343

Standart Boylar
71-80-100- HSS/125

Sertlik Derecesi



HSS Gövde : 62/64 HRC
Kafa : 52 \pm 3 HRC

Yüzey: Sertleştirilmiş ve taşlanmış
Kafa: Sıcak dövme



d1 h6	d2	K +0,2	L + 0,5					
			71	80	100	125	160	200
0.5	0.9	0,2	■	■	■			
0.6	1.1		■	■	■			
0.7	1.3		■	■	■			
0.8	1.4	0,4	■	■	■			
0.9	1.6		■	■	■			
1.0/1.1	1.8		■	■	■			
1.2/1.3	2.0	0,5	■	■	■			
1.4/1.5	2.2		■	■	■			
1.6/1.7	2.5		■	■	■			
1.8/1.9	2.8		■	■	■			
2.0	3.0		■	■	■	■	□	
2.1/2.2	3.2		■	■	■	□	□	
2.3/2.5	3.5		■	■	■	■	□	
2.6/2.9	4.0		■	■	■	■	□	
3.0/3.4	5.5		■	■	■	■	□	□
3.5/3.9	5.0		■	■	■	■	□	□
4.0/4.4	5.5	■	■	■	■	□	□	
4.5/4.9	6.0	■	■	■	■	□	□	
5.0/5.4	6.5	■	■	■	■	□	□	
5.5/5.9	7.0	■	■	■	■	□	□	
6.0/6.4	8.0	■	■	■	■	□	□	
6.5/7.4	9.0	1,0	■	■	■	■	□	□
7.5/8.4	10.0		■	■	■	■	□	□
8.5/9.4	11.0		■	■	■	■	□	□
9.5/10.0	12.0		■	■	■	■	□	□
10.5/11.0	13.0		■	■	■	■	□	□
11.5/12.0	14.0		■	■	■	■	□	□
12.5/13.0	15.0	1,5	■	■	■	■	□	□
13.5/14.0	16.0		■	■	■	■	□	□
14.5/15.0	17.0		■	■	■	■	□	□
16.0	18.0		■	■	■	■	□	□
17.0	19.0		■	■	■	□	□	□
18.0	20.0		■	■	■	■	□	□
20.0	22.0	■	■	■	■	□	□	

■ Standart □ İsteğe bağlı