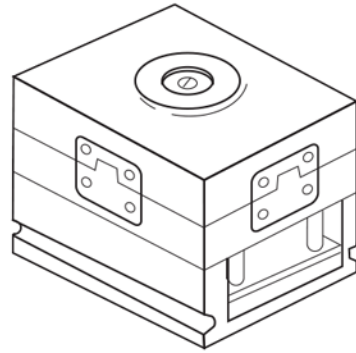
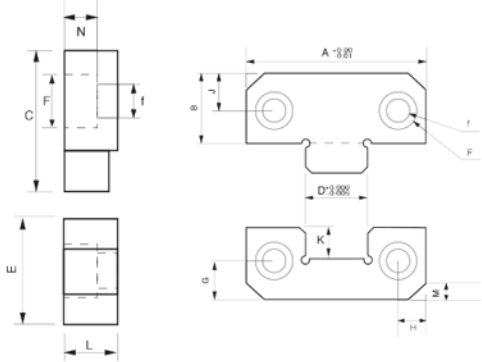


## Merkezleme Blokları

PL Tip  
HRC 56° - 58°



Kod	A	B	C	D	E	F	f	G	H	J	K	L	M	N
PL 38	38	22	30	12	17	10.5	6.5	7	7	11	9	15	4	8
PL 50	50	21.5	30	17	21.5	10.5	6.5	11	8	11	9.5	16	4	8
PL 75	75	36	50	25	36	16.5	10.5	18	12.5	18	15	19	6	12
PL 100	100	45	65	35	45	16.5	10.5	22	15	22	21	19	12	12
PL 125	125	45	65	45	45	16.5	10.5	22	20.5	22	21	25	12	12