

Havşa Başı İtici Pimler

WS L 80 - 100 DIN 9861 Form DA
L 125 - 315 DIN 1530 Form D

Metal

WS: Özel alaşımlı çelik
1.2516

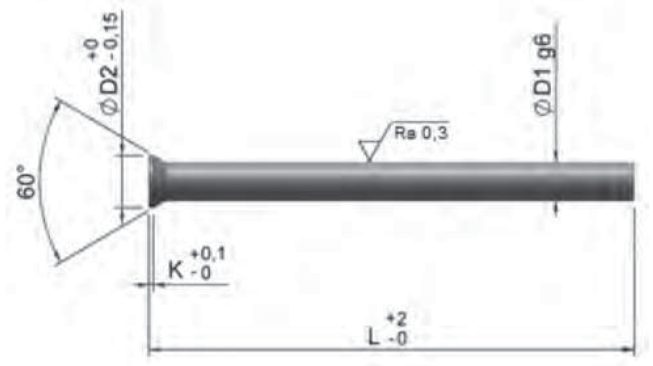
Standart Boylar
80-100-125-160-200-250-315

Sertlik Derecesi

Gövde : 60/62 HRC
Kafa : 45±5 HRC

Yüzey : Sertleştirilmiş ve taşlanmış

Kafa : Sıcak dövme



d1 h6	d2	d3 max	K +0,2	L + 0,5		L 0/+2						
				80	100	125	160	200	250	315		
1.0	1.8	d1+0,03	0.5	■	■	■	■	■	■			
1.5	2.2			■	■	■	■	■	■			
2.0	3.0			■	■	■	■	■	■			
2.5	3.5			■	■	■	■	■	■	■		
3.0	4.5			■	■	■	■	■	■	■		
3.5	5.0			■	■	■	■	■	■	■		
4.0	5.5			■	■	■	■	■	■	■		
4.5	6.0			■	■	■	■	■	■	■		
5.0	6.5			■	■	■	■	■	■	■		
5.5	7.0			■	■	■	■	■	■	■		
6.0	8.0			■	■	■	■	■	■	■		
6.5	9.0	d1+0,04 (80 ve 100) mm	1.0 (125, 160, 200 ve 250) mm	■	■	■	■	■	■	■		
7.0	9.0			■	■	■	■	■	■	■		
7.5	10.0			■	■	■	■	■	■	■		
8.0	10.0			■	■	■	■	■	■	■		
8.5	11.0			■	■	■	■	■	■	■		
9.0	11.0			■	■	■	■	■	■	■		
9.5	12.0			■	■	■	■	■	■	■		
10.0	12.0			d1+0,03 (125, 160, 200 ve 250) mm	1,5 (80 ve 100mm)	■	■	■	■	■	■	■
11.0	13.0					■	■	■	■	■	■	■
12.0	14.0					■	■	■	■	■	■	■
13.0	15.0	■	■			■	■	■	■	■		
14.0	16.0	■	■			■	■	■	■	■		
16.0	18.0	■	■			■	■	■	■	■		
18.0	20.0	■	■			■	■	■	■	■		
20.0	22.0	■	■			■	■	■	■	■		

■ Standart □ İsteğe bağlı

