



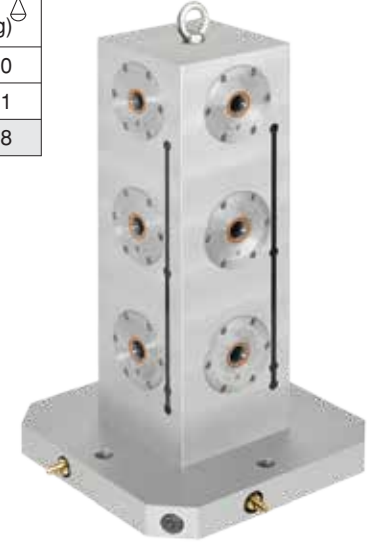
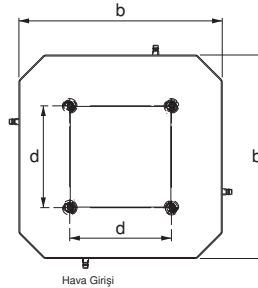
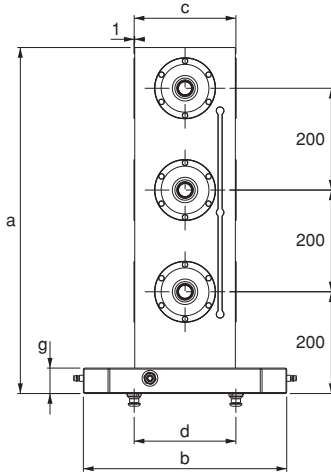
| Referans Nr. | a   | b   | c   | d   | g  | Zero Clamp adet / pcs. |  | Çektirme Civatası Pull Stud adet / pcs. | sıkma kuvveti clamping force Kgf |  (kg) |
|--------------|-----|-----|-----|-----|----|------------------------|---|---|----------------------------------|--|
| 2480-400200  | 680 | 400 | 200 | 200 | 50 | 12                     | Ø120  | 4                                       | 3x2500=7500 kgf                  | 100  |
| 2480-500200  | 680 | 500 | 200 | 350 | 50 | 12                     | Ø120  | 4                                       | 3x2500=7500 kgf                  | 111  |
| 2480-630250  | 680 | 630 | 250 | 200 | 50 | 12                     | Ø138  | 6                                       | 3x4000=12000 kgf                 | 178  |

### Ürün Nr. 2480 ER-EL Zero Clamp Uygulamalı Kule

- Malzeme: Alüminyum

### Product Nr. 2480 ER-EL Zero Clamp Turret Application

- Material: Aluminium



- Ürünün uygulama alanı çizelgede sunulan ile sınırlı değildir. Farklı uygulamalarda yapılabilir.
- Product application area is not limited to the alues given in tables. Various applications are possible.