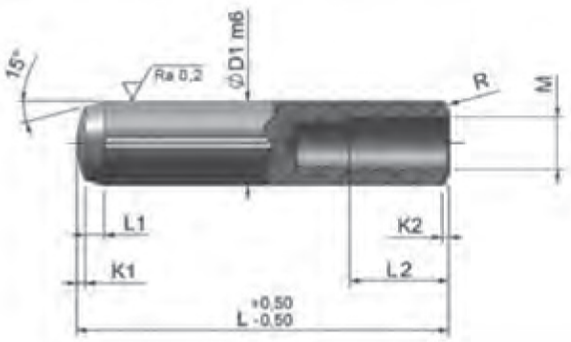


Çektirmeli Tespit Pimleri

DIN 7979
Tolerans: m.6 - h.6

Metal: Takım çeliği / 16 MnCr5
Sertlik Derecesi: 60±2 HRC
Yüzey: Sertleştirilmiş ve taşlanmış



L	d	6xM4	8xM5	10xM6	12xM6	14xM8	16xM8	20xM10
	L1	10	12	16	16	20	20	25
20		■	■	■				
22								
24		■	■	■				
28								
30		■	■	■	■			
32								
36		■	■	■	■			
40		■	■	■	■	■	■	■
45		■	■	■	■	■	■	■
50		■	■	■	■	■	■	■
55		■	■	■	■	■	■	■
60		■	■	■	■	■	■	■
70			■	■	■	■	■	■
80			■	■	■	■	■	■
90			■	■	■	■	■	■
100			■	■	■	■	■	■
120				■	■	■	■	■
130								
140				■	■	■	■	■
150				■	■	■	■	■
160								

■ Standart