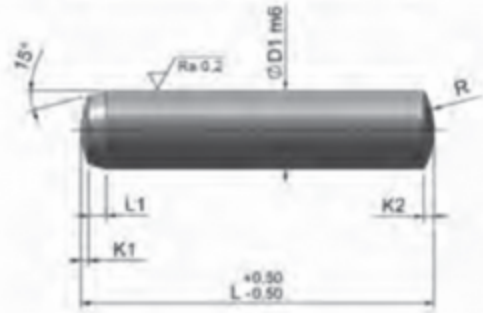


## Düz Tespit Pimleri

DIN 6325  
Tolerans: m.6 - h.6

Metal: Takım çeliği / 16 MnCr5  
Sertlik Derecesi: 60±2 HRC  
Yüzey: Sertleştirilmiş ve taşlanmış



L \ d	2	3	4	5	6	8	10	12	14	16	18	20
10	■	■	■	■	■							
12	■	■	■	■	■	■						
14	■	■	■	■	■	■	■					
16	■	■	■	■	■	■	■	■				
18	■	■	■	■	■	■	■	■	■			
20	■	■	■	■	■	■	■	■	■			
22	■	■	■	■	■	■	■	■	■			
24	■	■	■	■	■	■	■	■	■	■		
28	■	■	■	■	■	■	■	■	■	■		
30	■	■	■	■	■	■	■	■	■	■		
32		■	■	■	■	■	■	■	■	■		
36		■	■	■	■	■	■	■	■	■		
40		■	■	■	■	■	■	■	■	■	□	■
45		■	■	■	■	■	■	■	■	■	□	■
50		■	■	■	■	■	■	■	■	■	□	■
55		■	■	■	■	■	■	■	■	■	□	■
60		■	■	■	■	■	■	■	■	■	□	■
70			■	■	■	■	■	■	■	■	□	■
80			■	■	■	■	■	■	■	■	□	■
90					■	■	■	■	■	■	□	■
100					■	■	■	■	■	■	□	■
120						■	■	■	■	■	□	■
140							■	■	■	■	□	■
150								■	■	■	□	■
160											□	■

■ Standart □ İsteğe bağlı