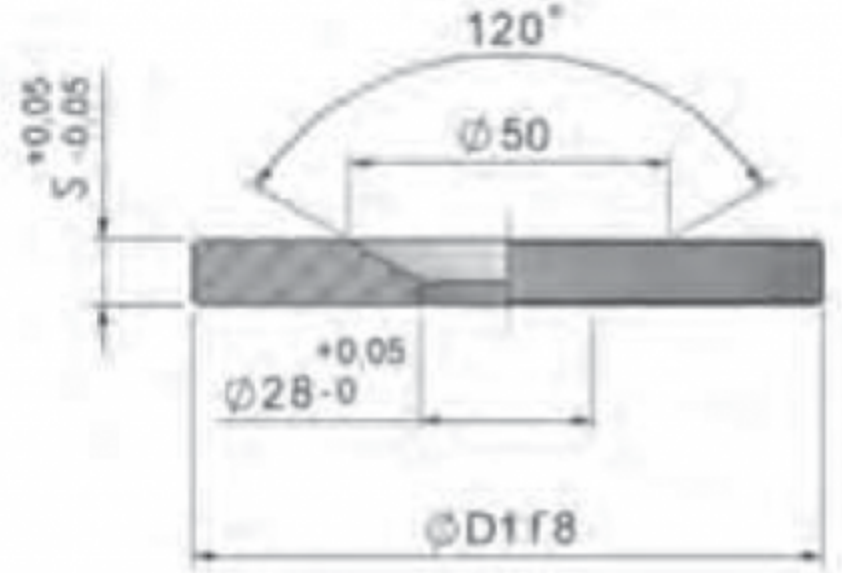


Enjeksiyon Kalıp Yolluk Flanşları



D	S	t
80	10	4
100	10	4
125	10	4
150	10	4