

Geri Dönüşüm Mühürleri



Tereflete polietilen



Yüksek yoğunluklu polietilen



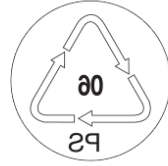
Vinil poli klorid



Alçak yolluklu polietilen



Polipropilen



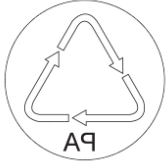
Polyestren



Termopolimer akrilonitril butadin stren



Gıda



Naylon



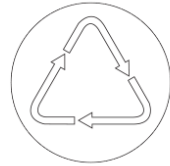
Poliasetat



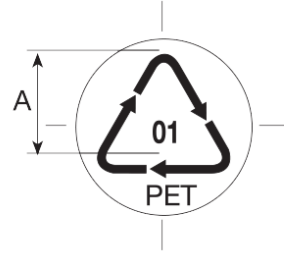
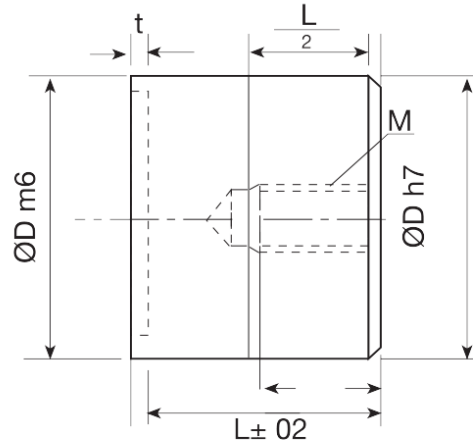
Polifeniloksit



Polikarbonat



Naturel



	D	L	M	A	T	I
Ø 4	8	-	2.5	0.2	-	-
Ø 5	8	-	3	0.2	-	-
Ø 6	8	-	3.5	0.2	-	-
Ø 8	10	M4	5	0.2	5	-
Ø 10	12	M5	6	0.3	7	-
Ø 12	14	M5	7	0.3	7	-
Ø 16	14	M6	10	0.3	7	-
Ø 20	16	M6	12	0.3	8	-

Basınçsız vida ile kavrama

Geri dönüşüm mühürleri, yeniden kazanılması mümkün olan plastik mamüllerin tanımlanmasında kullanılır. Mühürler materyalin kolayca tanınmasını sağlar.

DIN 1043-1 normuna uygundur.